

НОВИНКА

СВЕТОДИОДНЫЙ СВЕТИЛЬНИК

FNB 90-120-740-C120

Helvar

Сверхнадежный блок питания Helvar



Покраска корпуса в любой цвет по каталогу RAL



Литой корпус из алюминия — повышенная механическая прочность светильника



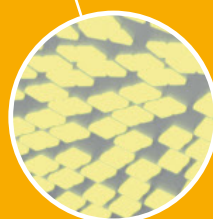
Эффективный теплоотвод



Защитное стекло из ПММА 5 мм



Вариант исполнения светильника на поворотном кронштейне



Преодолен порог световой эффективности в 200 Лм/Вт

cos φ
0,96

NICHIA
LED

CRI
>70

IP66

201
Лм/Вт

5
лет
гарантии

Предназначен для освещения промышленных, складских, торговых и спортивных объектов.

ФЕРЕКС

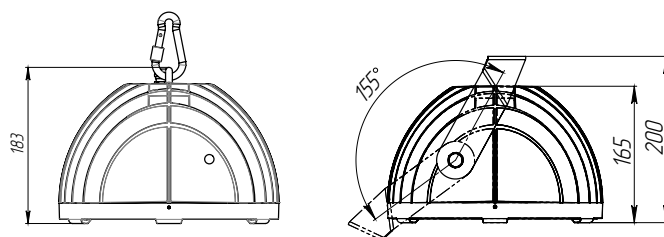
НОВИНКА

СВЕТОДИОДНЫЙ СВЕТИЛЬНИК

FNВ 90-120-740-C120

КОРПУС

Сплав алюминия с полимерным покрытием.

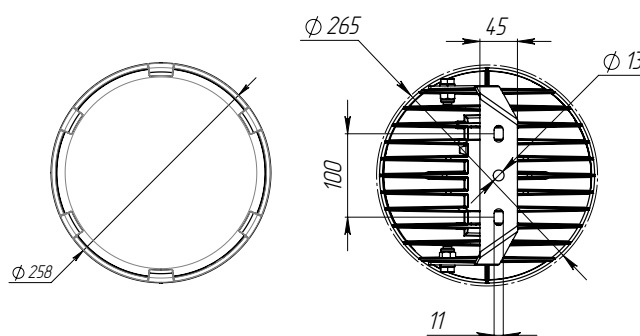


МАТЕРИАЛ РАССЕЙВАТЕЛЯ

Защитное стекло из ПММА 5 мм.

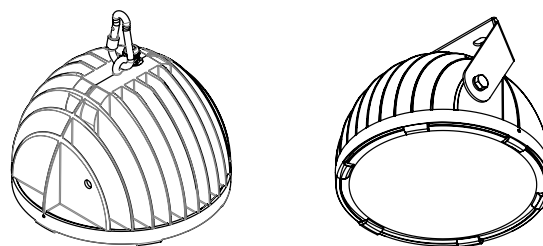
ИСТОЧНИК СВЕТА

Высокоэффективные светодиоды NICHIA.
Ресурс работы: 100 000 часов.



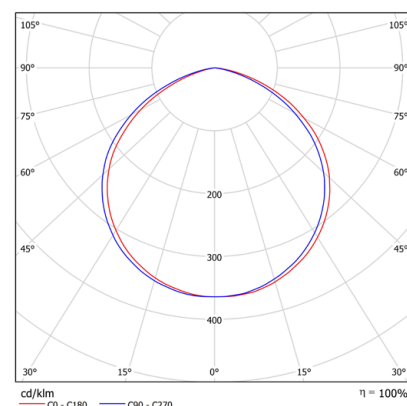
КРЕПЛЕНИЕ

Подвесное.
Предусмотрено исполнение с поворотным кронштейном в нержавеющей стали.



ТЕХНИЧЕСКИЕ ХАРАКТЕРИСТИКИ

Потребляемая мощность	120 Вт
Световой поток светильника	24 111 Лм
Кривая силы света	C120-косинусная 120°
Степень защиты корпуса	IP66
Температура эксплуатации	-40 ÷ +50 °C
Вид климатического исполнения	У1
Габариты (для подвесного исполнения)	Ø258x185 мм
Вес	5,2 кг
Гарантийный срок	5 лет



ФЕРЕКС

светодиодные решения

PROMLAMP.RU

ПРОМЛАМП

ОФИЦИАЛЬНЫЙ ДИСТРИБЬЮТОР

ФЕРЕКС